

Bombas centrífugas multicelulares verticales, completamente silenciosas, suministradas con bridas.

Materiales:

Cuerpo bomba e impulsores en acero inoxidable AISI 304.
Eje motor en acero inoxidable AISI 420. Multi35 N 8, 35 10 en acero inox. AISI 303 y en acero F114.
Difusores en policarbonato con carga de fibra de vidrio.
Bridas, soportes aspiración e impulsión en acero gris de fundición.
Sello mecánico en grafito y alumina.
Carcasa motor en aluminio L-2521.

Motor:

Asincrónico, dos polos.
Protección IP 44.
Aislamiento clase F.
Servicio continuo.
Versión monofásica hasta 1 HP con protección térmica incorporada.

Quiet running vertical multi-stage centrifugal pumps, supplied with flanges.

Materials:

Pump body and impellers in stainless steel AISI-304.
Motor shaft in stainless steel AISI-420. Multi35 N 8, 35 10, in stainless steel AISI 303 and steel F114.
Diffusers in glass loaded polymer.
Flanges, suction and discharge mountings in cast iron.
Mechanical seal in graphite and alumine.
Motor housing in aluminium L-2521.



Bombas centrífugas multicelulares verticais, perfeitamente silênciosas. Fornecidas com flanges.

Materiais:

Corpo da bomba e impulsores em aço inox. AISI 304.
Veio do motor em aço inox. AISI 420. Multi35 N 8, 35 10, em aço inox AISI 303 e ferro F114.
Difusores em policarbonato reforçado com fibra de vidro.
Flanges, tampas de aspiração e compressão em ferro fundido.
Retentores mecânicos em grafito e alumina.
Camisa do motor em alumínio L-2521.

Motor:

Assincrônico, dois pólos.
Proteção IP 44.
Isolamento classe F.
Serviço contínuo.
Versão monofásica até 1 HP com proteção térmica incorporada.

Motor:

Asynchronous, two poles.
IP 44 protection.
Class F insulation.
Continuous operation.
Single phase version up to 1 HP built-in thermal protection.

Aplicaciones:

Riego por aspersión, conjuntos hidroneumáticos de presión e instalaciones industriales.

Aplicações:

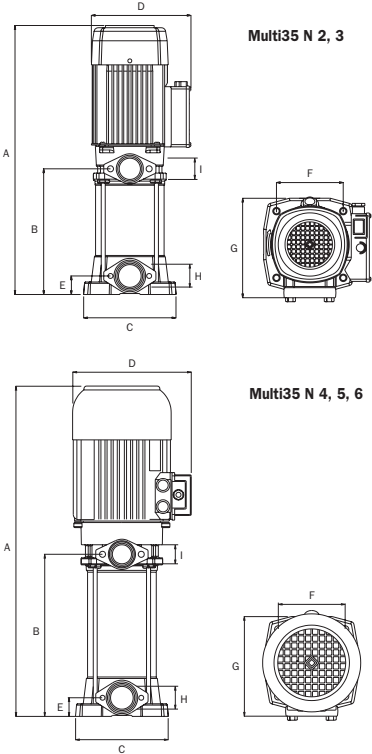
Regas por aspersão, pressurização e instalações industriais.

Applications:

Spray irrigation systems, hydropneumatic sets and industrial installations.



Multi35 N



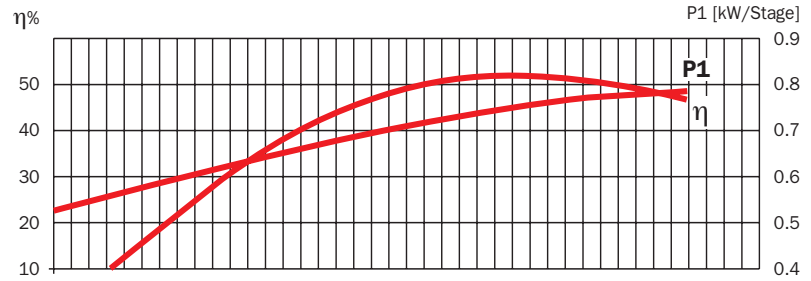
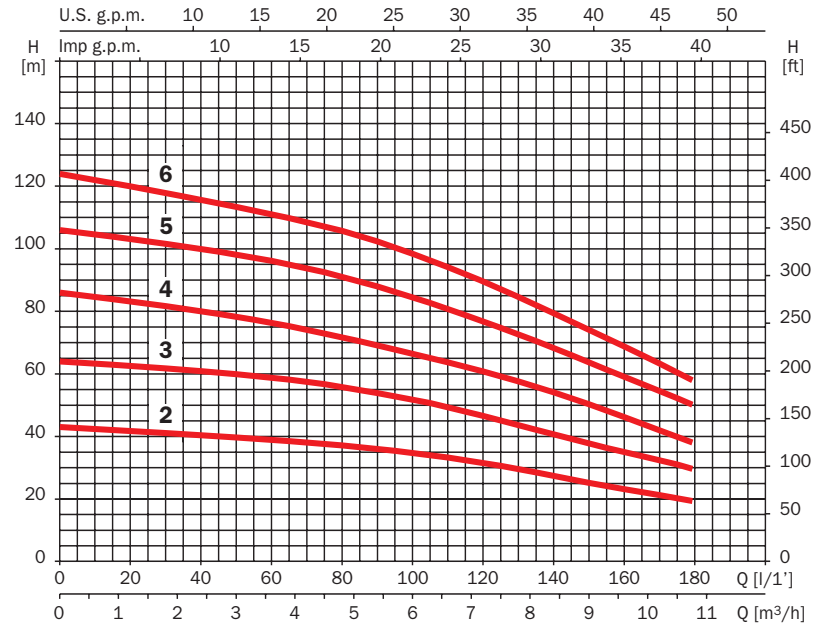
Dimensiones en mm.
 Dimensões em mm.
 Dimensions in mm.

	A	B	C	D	E	F	G	H	I	Kg
Multi35 N 2	463	177	184	203	37	133	201	1 ^{1/2"}	1 ^{1/4"}	21,6/21,4
Multi35 N 3	487	201,5	184	203	37	133	201	1 ^{1/2"}	1 ^{1/4"}	24,5/24,3
Multi35 N 4	560,5	226	184	233	37	133	201	1 ^{1/2"}	1 ^{1/4"}	31
Multi35 N 5	585	250,5	184	233	37	133	201	1 ^{1/2"}	1 ^{1/4"}	36,4
Multi35 N 6	609,5	275	184	233	37	133	201	1 ^{1/2"}	1 ^{1/4"}	36,8

Características eléctricas
 Características eléctricas
 Electrical features

Modelo/Modelo/Model 60 Hz	HP	kW	Fases Fases Phases	Voltage Voltagem Volts	P1 (kW)	A	µF
Multi35 N 2/1220	1,5	1,1	1	220	1,8	8,1	25
Multi35 N 2/3220/254	1,5	1,1	3	220-254	1,7	5,2	-
Multi35 N 2/3380/440	1,5	1,1	3	380-440	1,7	3	-
Multi35 N 3/1220	2	1,5	1	220	2,5	11,5	30
Multi35 N 3/3220/254	2	1,5	3	220-254	2,4	7,3/7,1	-
Multi35 N 3/3380/440	2	1,5	3	380-440	2,4	4,2/4,1	-
Multi35 N 4/3220/254	3	2	3	220-254	3,2	9/8,7	-
Multi35 N 4/3380/440	3	2	3	380-440	3,2	5,5/5,1	-
Multi35 N 5/3220/254	4	3	3	220-254	4,1	13/12,5	-
Multi35 N 5/3380/440	4	3	3	380-440	4,1	7,5/7,2	-
Multi35 N 6/3220/254	5,5	4	3	220-254	4,8	14,7/14	-
Multi35 N 6/3380/440	5,5	4	3	380-440	4,8	8,5/8,1	-

Curvas de funcionamiento a 3450 r.p.m.
 Curvas de funcionamento a 3450 r.p.m.
 Performance curves at 3450 r.p.m.



Altura manométrica en metros/ft
 Altura manométrica em metros/ft
 Manometric head in meters/ft

	20 mt 65,60 ft	40 mts 131,20 ft	60 mts 196,80 ft	70 mts 229,60 ft	80 mts 262,40 ft	100 mts 328,00 ft	120 mts 393,60 ft
GASTO en m³/h CAUDAL em m³/h FLOW in m³/h	175	40					
	175	40					
	175	40					
		142	46				
		142	46				
		142	46				
		175	122	86	40		
		175	122	86	40		
			157	136	112	40	
			157	136	112	40	
			176	157	139	96	18
			176	157	139	96	18