



Aplicaciones: Para trabajar con aguas limpias en aplicaciones domésticas, riego y conjuntos hidroneumáticos de presión.

Aplicações: Para trabalhar com águas limpas em aplicações domésticas, irrigação e pressurização.

Applications: To work with clean water in domestic applications, irrigation, and hydropneumatic sets.

Bombas centrífugas multicelulares horizontales completamente silenciosas, autoaspirantes hasta 2 m.

Materiales:

Impulsores y cuerpo bomba en acero inoxidable AISI 304.
Eje motor en acero inoxidable AISI 420.
Difusores en Noryl® con carga de fibra de vidrio.
Cuerpo aspiración e impulsión en acero gris de fundición.
Sello mecánico en grafito y esteatita, Prisma 25 2. En grafito y alumina, Prisma 25 3, 4.
Carcasa motor en aluminio L-2521.
Bobinado impregnado con barniz epoxi.

Motor:

Asincrónico, dos polos.
Protección IP 44.
Aislamiento clase F.
Servicio continuo.
Versión monofásica con protección térmica incorporada.

Bombas centrífugas multicelulares horizontais perfectamente silênciosas, autoferrantes até 2 m.

Materiais:

Impulsores e corpo da bomba em aço inox. AISI 304.
Veio do motor em aço inox. AISI 420.
Difusores em Noryl® reforçados com fibra de vidro.
Tampas de aspiração e compressão em ferro fundido.
Retenção mecânica em grafite e esteatita, Prisma 25 2. Em grafite e alumina, Prisma 25 3, 4.
Camisa do motor em alumínio L-2521.
Bobinagem com impregnação de verniz Epoxy.

Motor:

Assincrónico, dois pólos.
Proteção IP 44.
Isolamento classe F.
Serviço contínuo.
Versão monofásica com proteção térmica incorporada.

Quiet running horizontal multi-stage centrifugal pumps. Self-priming up to 2 m.

Materials:

Pump body and impellers in stainless steel AISI-304.
Motor shaft in stainless steel AISI-420.
Diffusers in Noryl® (glass loaded polymer).
Suction and discharge mountings in cast iron.
Mechanical seal in graphite and steatite, Prisma 25 2. In graphite and alumine, Prisma 25 3, 4.
Motor housing in aluminium L-2521.
Windings impregnated with epoxy resin.

Motor:

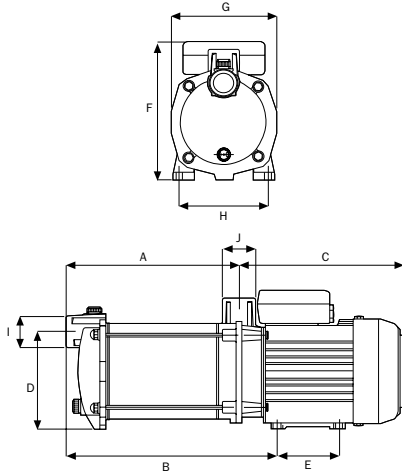
Asynchronous, two poles.
IP 44 protection.
Class F insulation.
Continuous operation.
Single phase version built-in thermal protection.



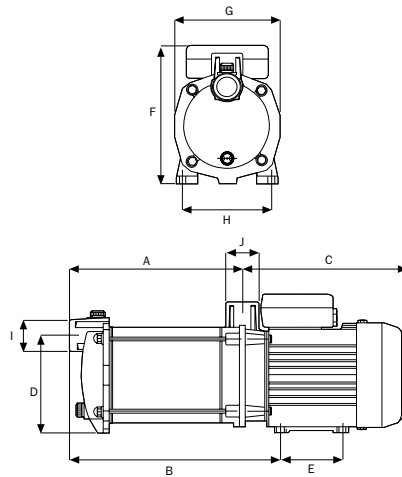
Prisma 25

Dimensiones en mm.
 Dimensões em mm.
 Dimensions in mm.

	A	B	C	D	E	F	G	H	I	J	Kg
Prisma 25 2	175,5	226	218	127	82	184,5	138	118	1"	1"	14
Prisma 25 3	202	225	286	142	20	212	154	138	1"	1"	18,5/16,9(T)
Prisma 25 4	229	252	286	142	20	212	154	138	1"	1"	21,2/18,5(T)

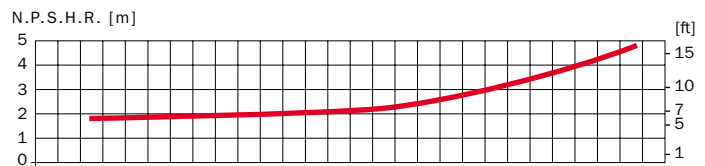
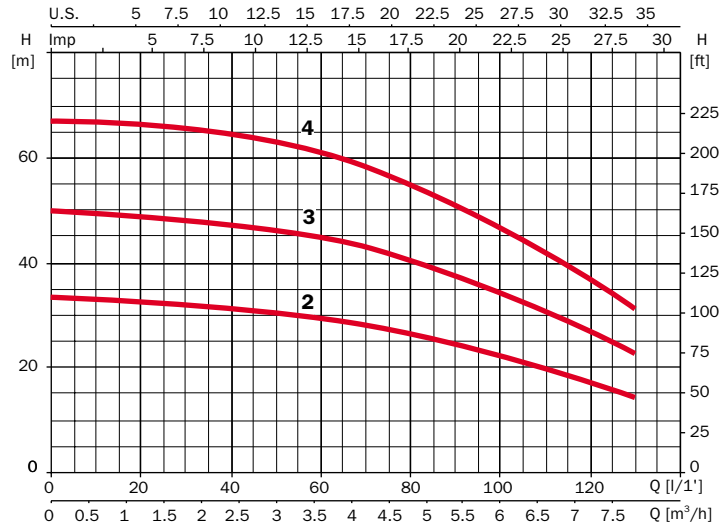


Prisma 25 2



Prisma 25 3,4

Curvas de funcionamiento a 3450 r.p.m.
 Curvas de funcionamento a 3450 r.p.m.
 Performance curves at 3450 r.p.m.



Características eléctricas
Características eléctricas
Electrical features

Modelo/Modelo/Model 60 Hz	HP	kW	Fases Fases Phases	Voltaje Vottagem Volts	P1 (kW)	A	μF
*Prisma 25 2/1115	1,0	0,7	1	115	1,25	11,5	30
*Prisma 25 2/1220	1,0	0,7	1	220	1,25	6	16
*Prisma 25 2/3220	1,0	0,7	3	220-380	1,1	3,6/2	-
*Prisma 25 3/1115	1,5	1,1	1	115	1,8	16,5	60
*Prisma 25 3/1220	1,5	1,1	1	220	1,8	8,2	25
*Prisma 25 3/3220	1,5	1,1	3	220-380	1,6	4,9/2,8	-
Prisma 25 4/1220	2	1,5	1	220	2,4	12	30
Prisma 25 4/3220/440	2	1,5	3	220-254/380-440	2,1	6,5/3,8	-

Altura manométrica en metros/ft
Altura manométrica em metros/ft
Manometric head in meters/ft

	15 mts 49,21 ft	25 mts 82,02 ft	30 mts 98,43 ft	35 mts 114,83 ft	45 mts 147,64 ft	55 mts 180,44 ft	65 mts 213,25 ft	
GASTO en litros por minuto CAUDAL em litros por minuto FLOW in litres per minute	128	87,5	56					
	128	87,5	56					
	128	87,5	56					
		124	112,5	97,5	58			
		124	112,5	97,5	58			
		124	112,5	97,5	58			
					124	103,5	79	37
					124	103,5	79	37

* En opción, motores con factor de servicio para trabajos pesados.
 * Em opção, motores com factor de serviço para trabalhos pesados.
 * Optional, motors with service factor for severe duties.