

Electrobombas sumergibles BICANAL, en acero inoxidable, para uso profesional, generosamente dimensionadas y particularmente confiables; caracterizadas por sus elevados rendimientos.



CAMPO DE LAS PRESTACIONES

Caudal hasta 800 l/min (48 m³/h)
Altura manométrica hasta 15 m

LIMITES DE UTILIZO

Máxima profundidad de utilizo hasta 5 m
Máxima temperatura del líquido hasta + 40°C
Máximo paso de cuerpos sólidos en suspensión hasta Ø 50 mm
Para servicio continuo: inmersión mínima 280 mm

EJECUCION Y NORMAS DE SEGURIDAD

EN 60 335-1	EN 60034-1
IEC 335-1	IEC 34-1
CEI 61-150	CEI 2-3



EMPLEOS E INSTALACIONES

LAS ELECTROBOMBAS SUMERGIBLES MC-I SON ACONSEJADAS PARA EL DRENAJE DE AGUAS SUCIAS Y NEGRAS EN LOS SECTORES DOMESTICO Y CIVIL. ESTAN EQUIPADAS CON **RODETE "BICANAL"** QUE PERMITE EL BOMBEO DE LIQUIDOS CON PRESENCIA DE CUERPOS SOLIDOS EN SUSPENSION DE DIMENSIONES HASTA Ø 50 mm DE FIBRAS CORTAS. ESTAN INDICADAS PARA EL ENCAUZAMIENTO DE AGUAS MUY SUCIAS Y NEGRAS, AGUAS RESIDUALES, AGUAS DE SUPERFICIE, AGUAS MEZCLADAS CON BARRO Y EN USOS TALES COMO: CASAS DE CAMPO, DEPARTAMENTOS. ESTAS BOMBAS SE DESTACAN POR SU FIABILIDAD EN LAS INSTALACIONES FIJAS CON FUNCIONAMIENTO AUTOMATICO.

GARANTIA 2 AÑOS según nuestras condiciones generales de venta.

CARACTERISTICAS DE CONSTRUCCION

- **CUERPO DE IMPULSION:** acero inoxidable AISI 304, con bocas de impulsión roscadas ISO 228/1.
- **CAMISA MOTOR Y BASE:** acero inoxidable AISI 304.
- **RODETE:** bicanal, en acero inoxidable AISI 304.
- **EJE MOTOR:** acero inoxidable AISI 316.
- **DOBLE SELLO MECANICO:** carburo de silicio - NBR - acero inoxidable AISI 316 lado bomba y anillo de cierre por el lado motor (con cámara de aceite de cierre interpuesta para la lubricación y el enfriamiento de las superficies de cierre en caso de falta de agua).
- **MOTOR:** sumergible asincrónico, para servicio continuo.
 - MCm-I: monofásico 220÷240 V - 50 Hz con condensador y salvamotor térmico incorporado en el protector.
 - MC-I: trifásico 380÷415V - 50 Hz.
- **AISLAMIENTO:** clase F. ● **PROTECCION:** IP 68.

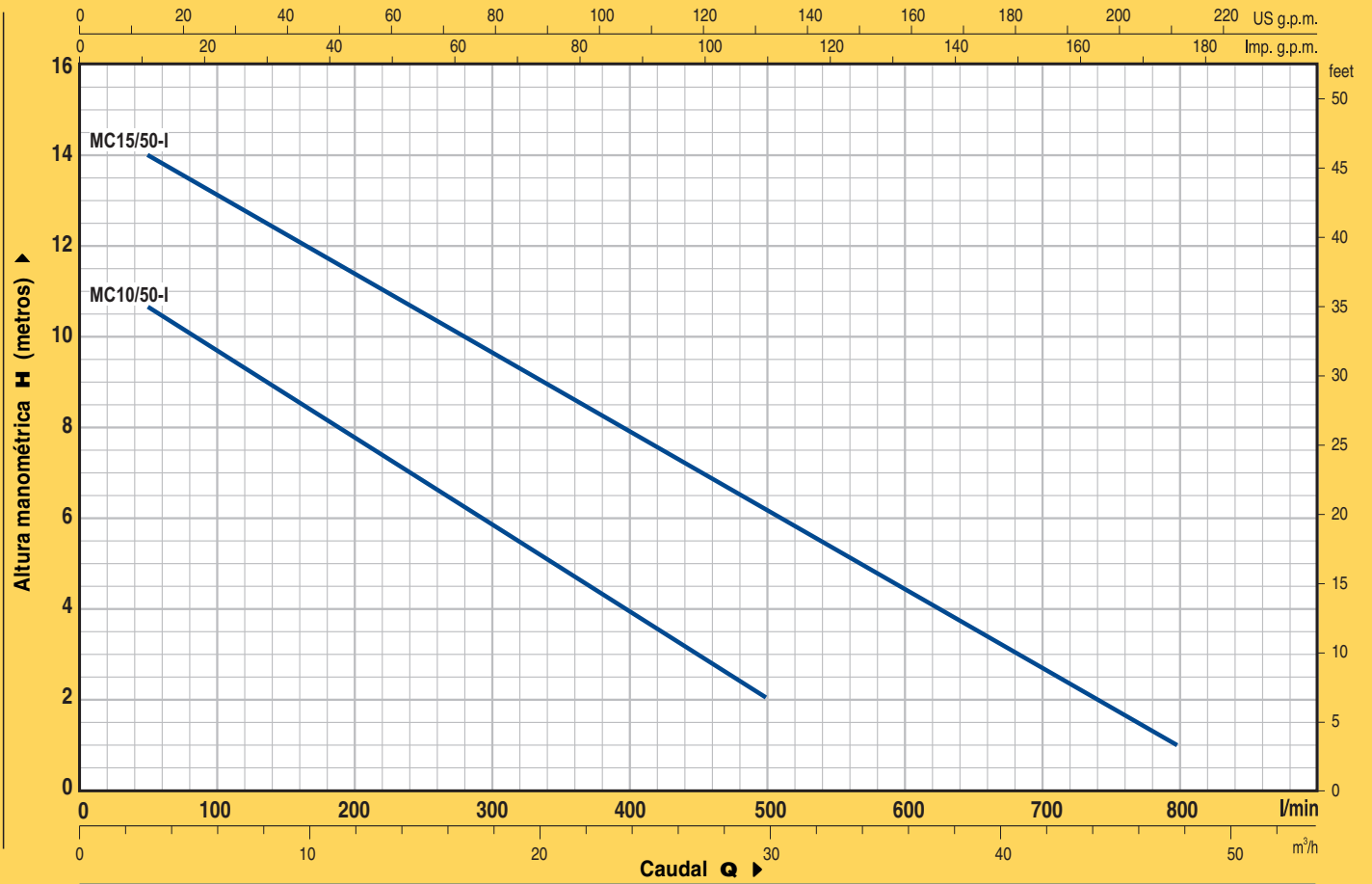
LAS ELECTROBOMBAS ESTAN COMPLETAS DE:

- MCm-I** (monofásico) Flotante eléctrico.
Cable de alimentación en neoprene "H07 RN-F" largo **5 metros** con enchufe Schuko.
- MC-I** (trifásico) Cable de alimentación en neoprene "H07 RN-F" largo **5 metros**.

EJECUCION BAJO PEDIDO

- ⇒ electrobombas con cable de alimentación de 10 metros. N.B. obligatorio para su uso externo según la normativa EN 60335-2-41
- ⇒ cuadro eléctrico para electrobombas trifásica de 1.1 kW
- ⇒ electrobombas monofásicas sin el flotante eléctrico
- ⇒ otras tensiones o frecuencia 60 Hz

CURVAS Y DATOS DE PRESTACIÓN A n= 2900 1/min

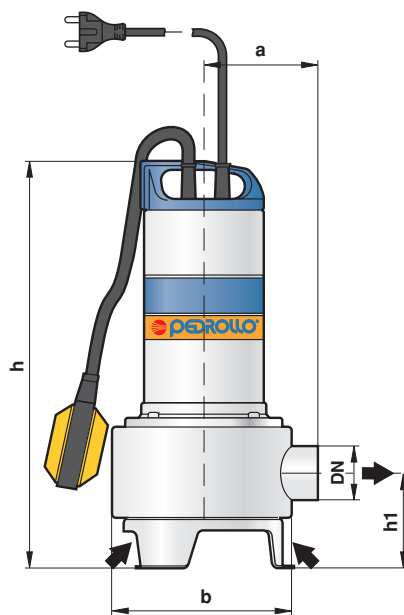


TIPO		POTENCIA		Q	m³/h														
Monofásico	Trifásico	kW	HP		0	3	6	9	12	15	18	21	24	27	30	36	42	48	
				l/min	0	50	100	150	200	250	300	350	400	450	500	600	700	800	
MCm 10/50-I	MC 10/50-I	0.75	1	H	12	10.7	9.7	8.7	7.8	6.8	5.9	5	4	3	2				
—	MC 15/50-I	1.1	1.5	mts	15	14	13	12.3	11.5	10.5	9.7	8.8	8	7	6.2	4.5	2.7	1	

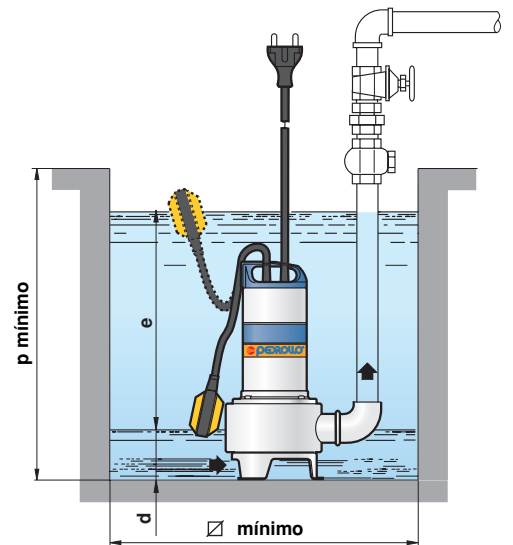
Q = Caudal H = Altura manométrica total

Tolerancia de las curvas de prestación según EN ISO 9906 App. A.

TABLA DE DIMENSIONES Y PESOS



Instalación típica monofásica



TIPO		BOCA DN	paso de cuerpos sólidos	DIMENSIONES mm							kg		
Monofásica	Trifásica			a	b	h	h1	e	p	∅	1~	3~	
MCm 10/50-I	MC 10/50-I	2"	∅ 50 mm	118	166	410	109	55	regulable	500	500	12.8	9.8
—	MC 15/50-I											-	12.8